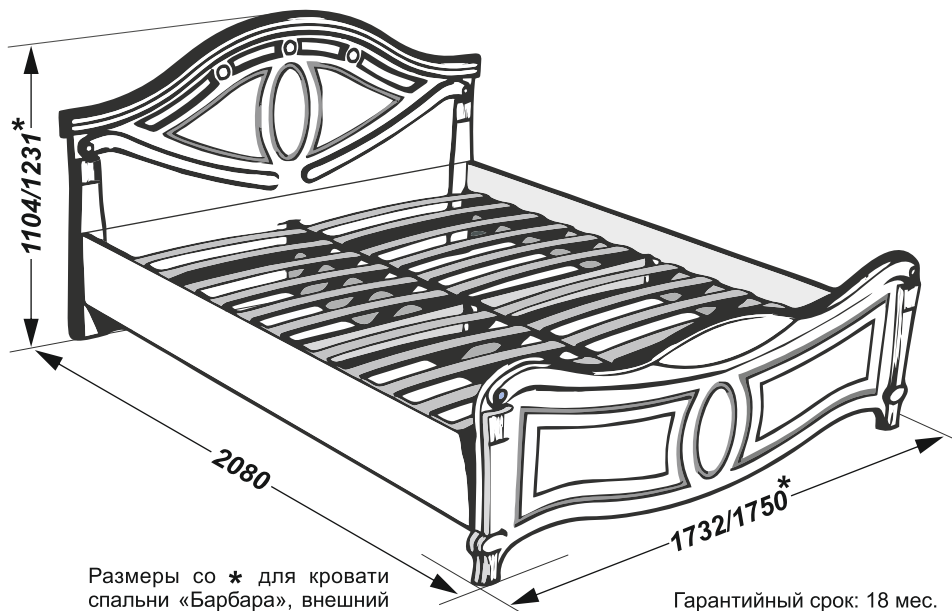


Инструкция по сборке Спальня «АЛЕКСАНДРИНА»/ «БАРБАРА» Кровать 160 с ламелями



Размеры со * для кровати спальни «Барбара», внешний вид изголовья и изножья отличается от нарисованного.

Гарантийный срок: 18 мес.



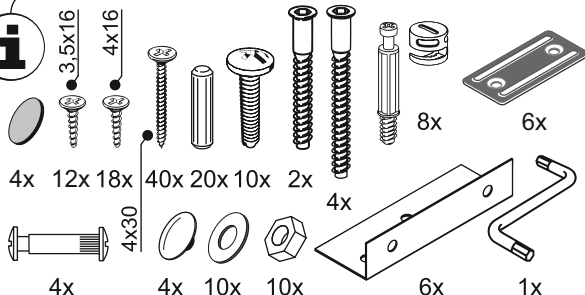
ЕАЭС № RU Д-РУ.АГОЗ.В.83552



Перед сборкой проверьте качество и комплектность изделия. Сборка должна производиться в порядке, приведенном в настоящей инструкции.

Сборку рекомендуется производить вдвоем на мягком покрытии (картон, ткань). Производитель оставляет за собой право вносить в конструкцию изделия изменения, не ухудшающие его потребительские характеристики без уведомления.

Фурнитура - упаковка 5/5



Комплектация - упаковка 1/5

Поз. Наименование Кол-во Длина Ширина

1	Царга левая	1	2026	240
2	Царга средняя	1	2010	260
3	Ребро жесткости	2	797	126
4	Щит опорный	1	1690	380
5	Царга правая	1	2026	240
6	Царга поперечная	1	1610	240
7	Брусок царги	8	900	50

Комплектация - упаковка 2/5

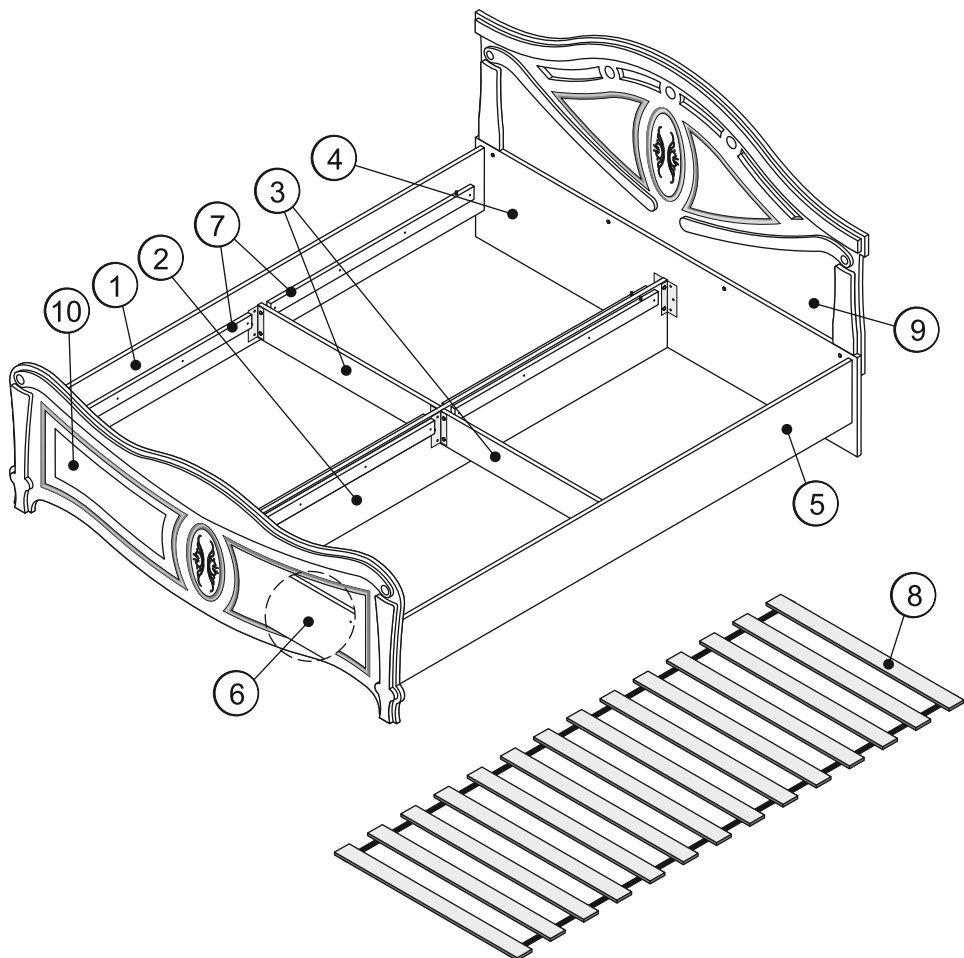
8	Ламели в рулоне	28	796	
---	-----------------	----	-----	--

Комплектация - упаковка 3/5

9	Изголовье	1	780/907*	1723/1750*
---	-----------	---	----------	------------

Комплектация - упаковка 4/5

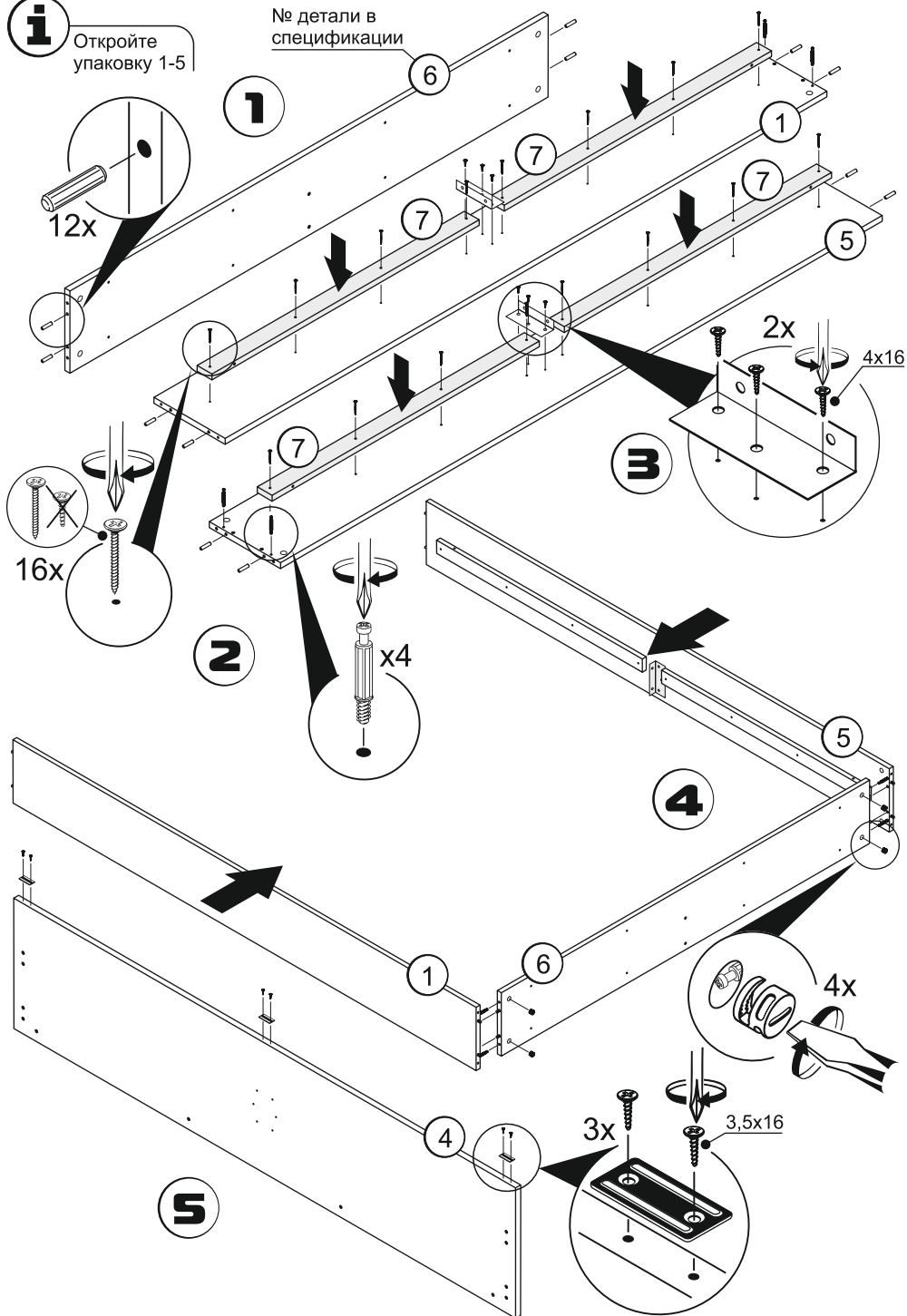
10	Изножье	1	568/658*	1732/1750*
----	---------	---	----------	------------

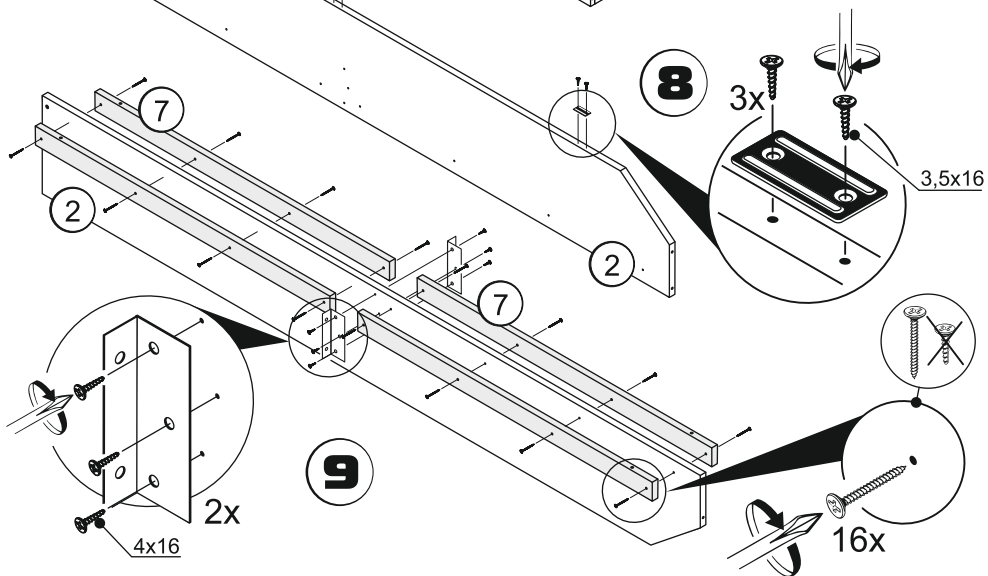
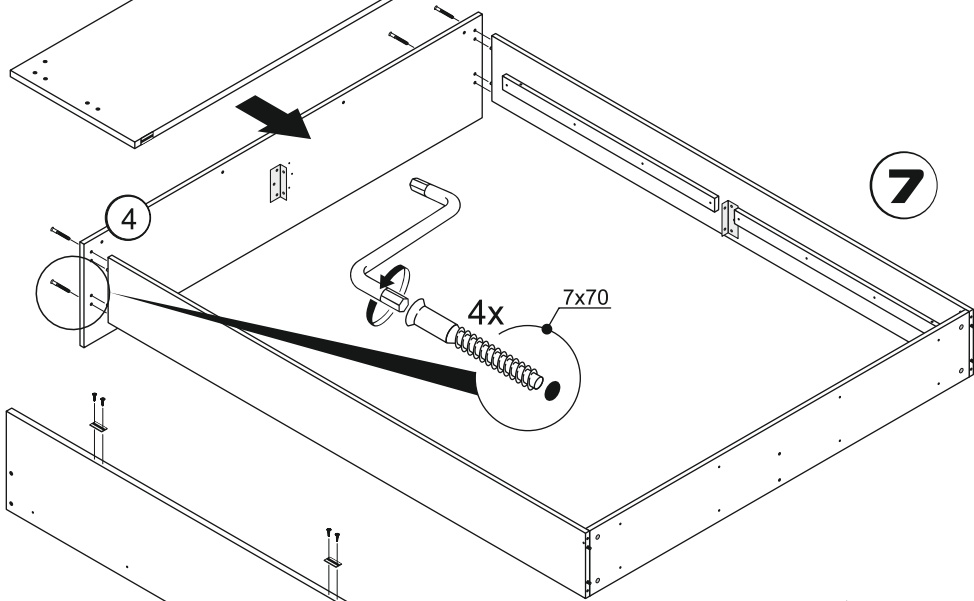
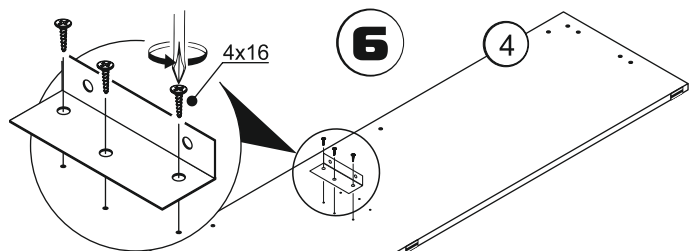




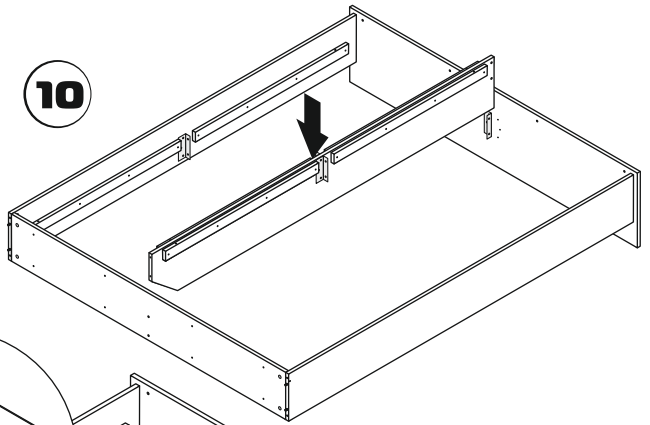
Откройте упаковку 1-5

№ детали в спецификации

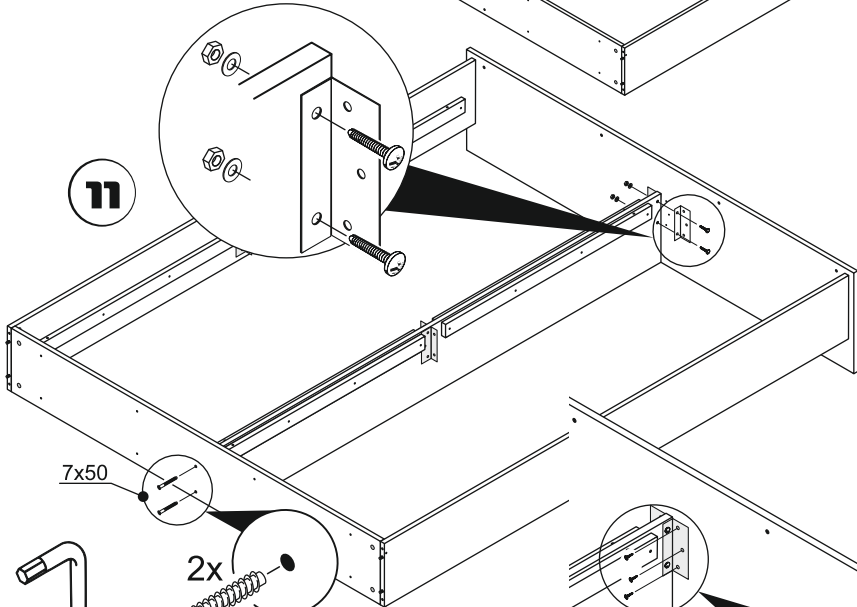
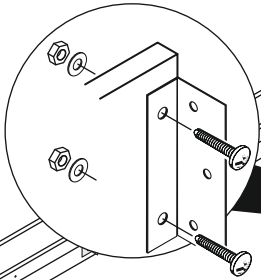




10

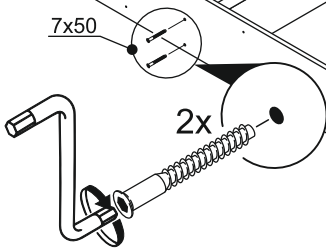


11

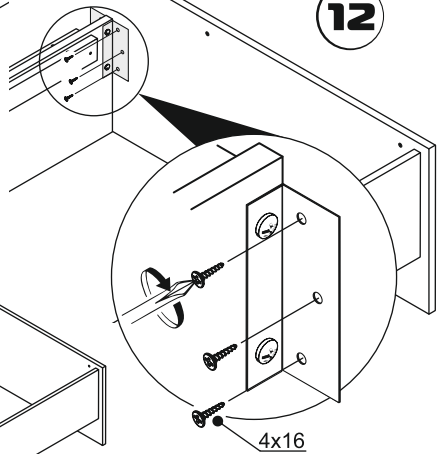


7x50

2x



12

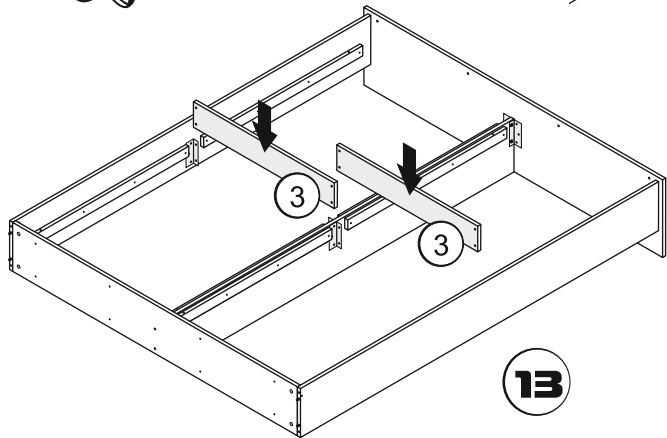


4x16

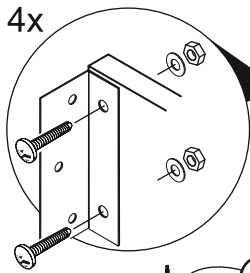
3

3

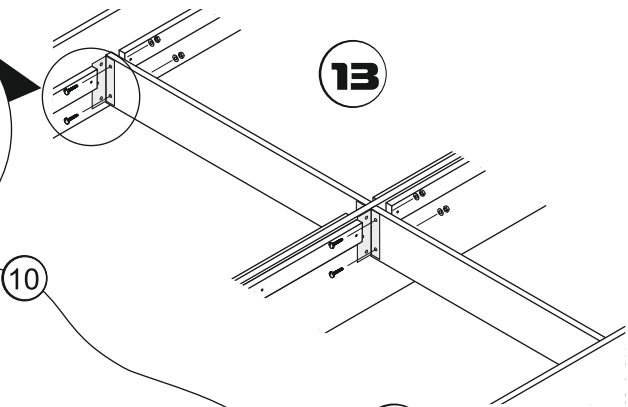
13



4x



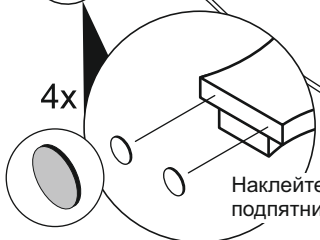
13



10

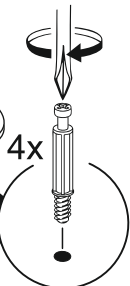


14



4x

Наклейте подпятники.

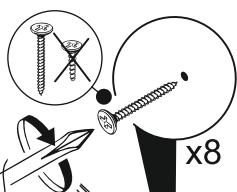


4x

i

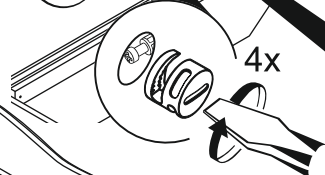
Откройте упаковку 4-5

10



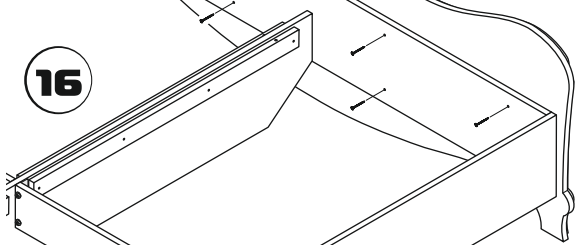
x8

15



4x

16

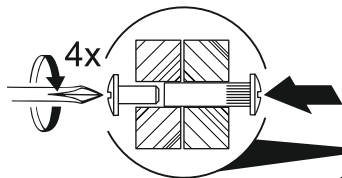


i



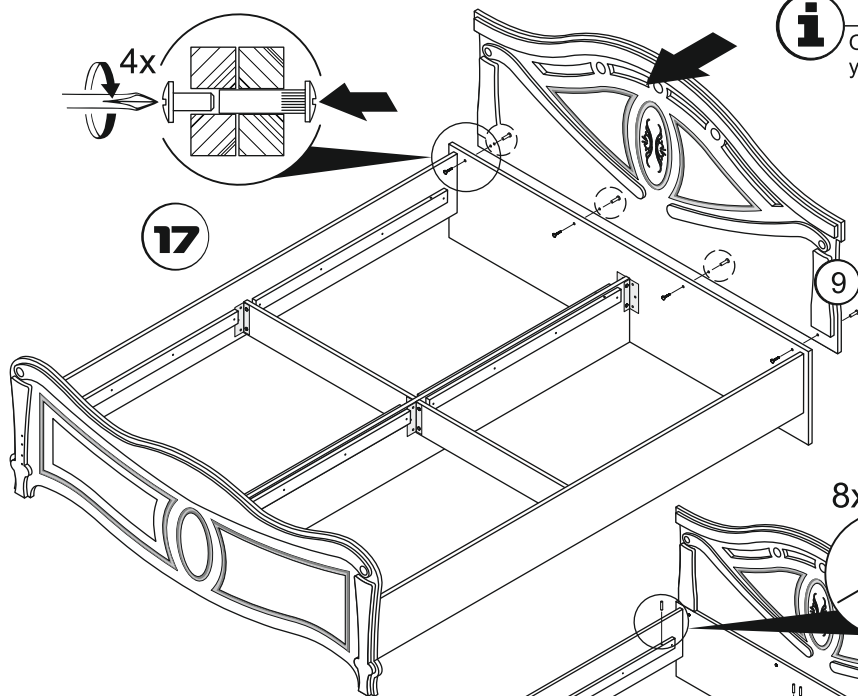
4x

После затяжки эксцентров установите заглушки.



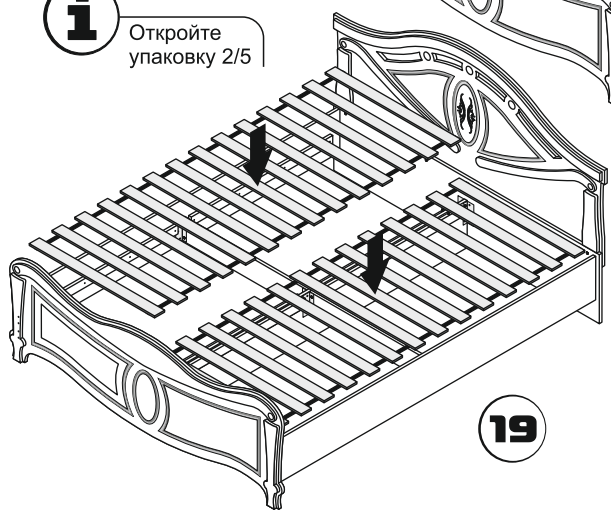
17

i Откройте упаковку 3-5



18

i Откройте упаковку 2/5



19



Правила эксплуатации и ухода за мебелью.

Мебель должна храниться и эксплуатироваться в закрытых отапливаемых помещениях при температуре не ниже +2 °С и относительной влажности от 45 до 70% вдали от прямых солнечных лучей.

Температура нагрева элементов мебели не должна превышать 40°С. При размещении мебели вблизи от нагревательных и отопительных приборов требуется установить теплоизоляцию для предотвращения отслоения декоративных покрытий, деформации, появления пятен и пр.

Не допускается перегруз ящиков и полок. При ослаблении крепления соединений необходимо периодически подтягивать винты.

Не следует открывать двери более чем на 90° во избежание поломки петель.

Поверхность изделий следует предохранять от воздействия агрессивных химических веществ: кислот, щелочей, растворителей, а также механических повреждений.

Для ухода за мебелью разрешается использовать только специальные средства для чистки.

Гарантийные обязательства

Предприятие-изготовитель гарантирует соответствие изделия требованиям ТР ТС 025/2012 при соблюдении потребителем условий эксплуатации и хранения.

Гарантийный ремонт включает в себя замену неисправных деталей.

На период проведения гарантийного обслуживания замена товара не осуществляется.

Гарантия не распространяется на мебель, имеющую механические повреждения (царапины, сколы и др.), возникшие в процессе неправильного монтажа и установки, а также эксплуатации (разбухание, температурные воздействия и др.), ненадлежащего ухода за мебелью, не имеющую штампа ОТК.

Гарантийный срок – 18 месяцев со дня продажи изделия.

Срок службы – 5 лет.



ООО «ИМПЕРИАП»
РОССИЯ, 302016, Г. ОРЕЛ,
УЛ. ПИНЕЙНАЯ, Д. 141
8 (4862) 78-43-45

МЕБЕЛЬ БЫТОВАЯ ДЛЯ СИДЕНИЯ И ПЕЖАНИЯ.

**СПАЛЬНЯ
АЛЕКСАНДРИНА
КРОВАТЬ 160
С ЛАМЕЛЯМИ**

ГАРАНТИЙНЫЙ СРОК: 18 МЕС.
СРОК СЛУЖБЫ: 5 ЛЕТ.



EAЭС N RU Д-РУ.АГОЗ.В.83552

Вырезать и наклеить один из ярлыков на кровать в зависимости от модели вашей кровати.



ООО «ИМПЕРИАП»
РОССИЯ, 302016, Г. ОРЕЛ,
УЛ. ПИНЕЙНАЯ, Д. 141
8 (4862) 78-43-45

МЕБЕЛЬ БЫТОВАЯ ДЛЯ СИДЕНИЯ И ПЕЖАНИЯ.

**СПАЛЬНЯ
БАРБАРА
КРОВАТЬ 160
С ЛАМЕЛЯМИ**

ГАРАНТИЙНЫЙ СРОК: 18 МЕС.
СРОК СЛУЖБЫ: 5 ЛЕТ.



EAЭС N RU Д-РУ.АГОЗ.В.83552